



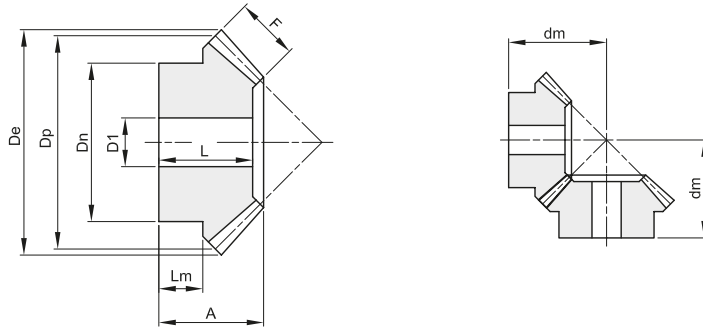
# RUOTE DENTATE CONICHE DENTI DIRITTI - MATERIALE TERMOPLASTICO

## CONICAL STRAIGHT TOOTHED GEARS - THERMOPLASTIC MATERIAL

**RAPPORTO 1:1**

ANGOLO DI PRESSIONE  $20^\circ$

ANGOLO FRA GLI ALBERI  $\Sigma = 90^\circ$



Materiale: NYLON PA6+FV

| modulo | denti | codice      | De   | Dp | A  | F    | Dn   | D1 | dm   | L    | Lm   | Kg.   |
|--------|-------|-------------|------|----|----|------|------|----|------|------|------|-------|
| 1      | 16    | PV421010016 | 17,4 | 16 | 14 | 4    | 13,5 | 5  | 18,6 | 14   | 9,5  | 0,002 |
| 1,5    | 16    | PV421015016 | 26,1 | 24 | 18 | 5,5  | 20   | 8  | 25,1 | 18   | 12   | 0,006 |
| 1,5    | 20    | PV421015020 | 32,1 | 30 | 20 | 10   | 22,5 | 6  | 28,7 | 20   | 8,5  | 0,011 |
| 1,5    | 30    | PV421015030 | 47,1 | 45 | 25 | 10   | 34,5 | 12 | 39,7 | 25   | 13   | 0,030 |
| 2      | 16    | PV421020016 | 34,8 | 32 | 20 | 9    | 25   | 9  | 28,8 | 20   | 9    | 0,012 |
| 2      | 20    | PV421020020 | 42,8 | 40 | 27 | 13   | 32,5 | 9  | 35,7 | 27   | 13,5 | 0,028 |
| 2      | 30    | PV421020030 | 62,8 | 60 | 30 | 16   | 50,5 | 12 | 47,8 | 30   | 12,8 | 0,074 |
| 2,5    | 16    | PV421025016 | 43,5 | 40 | 28 | 10   | 30   | 12 | 37,3 | 28   | 15,5 | 0,025 |
| 2,5    | 20    | PV421025020 | 53,5 | 50 | 30 | 12,5 | 38,5 | 12 | 45,9 | 26   | 16   | 0,043 |
| 2,5    | 30    | PV421025030 | 78,5 | 75 | 35 | 18   | 51   | 14 | 59,1 | 31   | 15,5 | 0,107 |
| 3      | 16    | PV421030016 | 52,2 | 48 | 31 | 13   | 38   | 11 | 44,2 | 31   | 16,2 | 0,043 |
| 3      | 20    | PV421030020 | 64,2 | 60 | 35 | 18   | 43,5 | 14 | 51,1 | 35   | 15   | 0,071 |
| 3      | 30    | PV421030030 | 94,2 | 90 | 40 | 22   | 61   | 20 | 68,1 | 36,5 | 18,5 | 0,178 |
| 3,5    | 20    | PV421035020 | 74,9 | 70 | 39 | 22   | 56,5 | 14 | 58,6 | 35,5 | 16,5 | 0,117 |



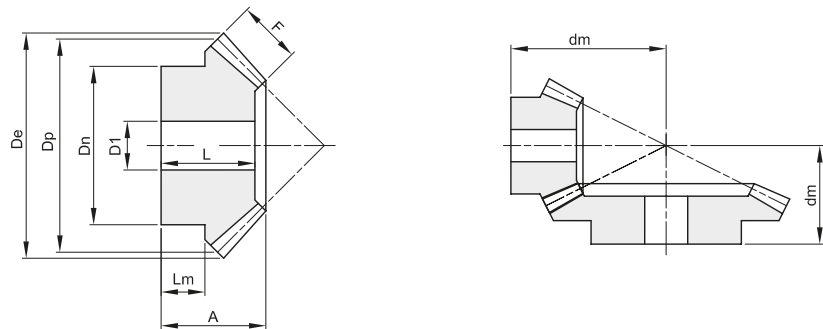
# RUOTE DENTATE CONICHE DENTI DIRITTI - MATERIALE TERMOPLASTICO

## CONICAL STRAIGHT TOOTHED GEARS - THERMOPLASTIC MATERIAL

**RAPPORTO 1:2**

ANGOLO DI PRESSIONE  $20^\circ$

ANGOLO FRA GLI ALBERI  $\Sigma = 90^\circ$



Materiale: NYLON PA6+FV

| modulo | denti | codice      | De   | Dp | A    | F  | Dn   | D1 | dm   | L    | Lm   | Kg.   |
|--------|-------|-------------|------|----|------|----|------|----|------|------|------|-------|
| 1,5    | 16    | PV422015016 | 26,7 | 24 | 20   | 8  | 17,5 | 8  | 36,4 | 20   | 10,5 | 0,006 |
| 1,5    | 32    | PV422015032 | 49,3 | 48 | 19,5 | 8  | 33   | 12 | 27,5 | 19,5 | 11,5 | 0,026 |
| 2      | 16    | PV422020016 | 35,6 | 32 | 23   | 10 | 23,5 | 10 | 45,4 | 23   | 11,5 | 0,013 |
| 2      | 32    | PV422020032 | 65,8 | 64 | 25   | 12 | 40,5 | 12 | 35,2 | 25   | 10   | 0,055 |
| 2,5    | 16    | PV422025016 | 44,4 | 40 | 27,5 | 12 | 30   | 12 | 56   | 27,5 | 13,5 | 0,026 |
| 2,5    | 32    | PV422025032 | 82,2 | 80 | 31   | 13 | 50   | 15 | 43,5 | 25,5 | 15,5 | 0,101 |
| 3      | 16    | PV422030016 | 53,4 | 48 | 28   | 15 | 40,5 | 12 | 61,6 | 28   | 12   | 0,043 |
| 3      | 32    | PV422030032 | 98,7 | 96 | 34,5 | 18 | 61   | 16 | 50,4 | 34,5 | 16   | 0,182 |