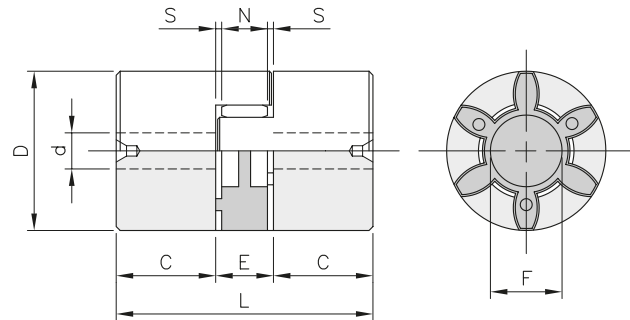




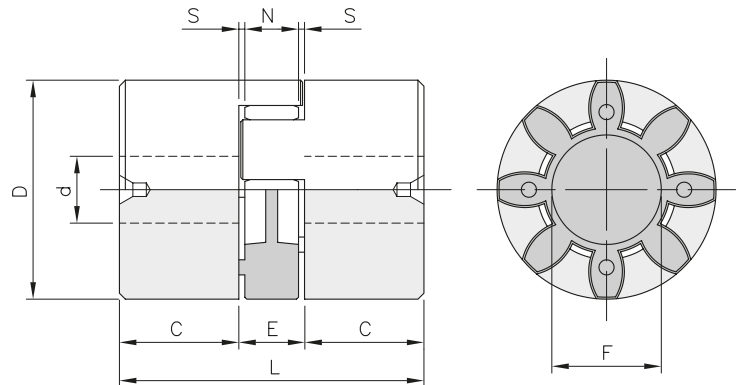
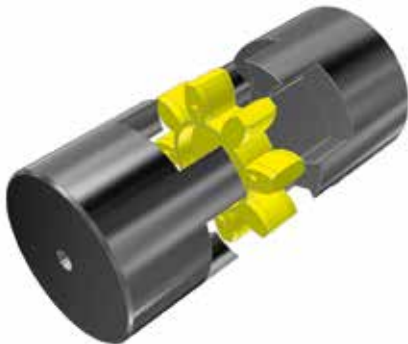
## GIUNTI ELASTICI SENZA GIOCO - "GEB SG" FLEXIBLE COUPLINGS BACKLASH - "GEB SG"



Materiale: Alluminio

descrizione	codice	Foro (d)		DIMENSIONI MOZZO							
		min. mm	max mm	C mm	D mm	E <sup>(1)</sup> mm	F mm	N mm	S mm	L mm	Kg.
<b>GEB SG 9</b>	GEBSG009	4	10	10	20	10	7,2	8	1,0	30	0,013
<b>GEB SG 14</b>	GEBSG014	4	16	11	30	13	10,5	10	1,5	35	0,014
<b>GEB SG 19-24</b>	GEBSG019	8	20	25	40	16	18,0	12	2,0	66	0,110

(1) Quote di montaggio



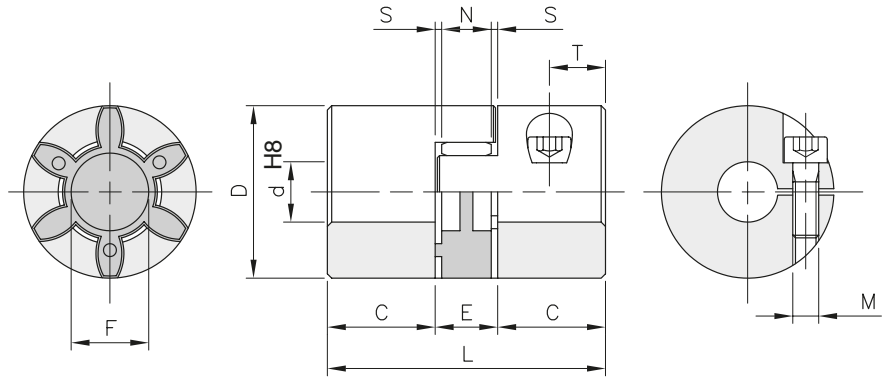
Materiale: Alluminio

descrizione	codice	Foro (d)		DIMENSIONI MOZZO							
		min. mm	max mm	C mm	D mm	E <sup>(1)</sup> mm	F mm	N mm	S mm	L mm	Kg.
<b>GEB SG 24-28</b>	GEBSG024	12	28	30	55	18	27	14	2,0	78	0,23
<b>GEB SG 28-38</b>	GEBSG028	18	35	35	65	20	30	15	2,5	90	0,37
<b>GEB SG 38-45</b>	GEBSG038	18	45	45	80	24	38	18	3,0	114	0,70

(1) Quote di montaggio



# GIUNTI ELASTICI SENZA GIOCO CON FORO FINITO - "GEB SG" FLEXIBLE COUPLINGS BACKLASH WITH FINISHED BORE - "GEB SG"

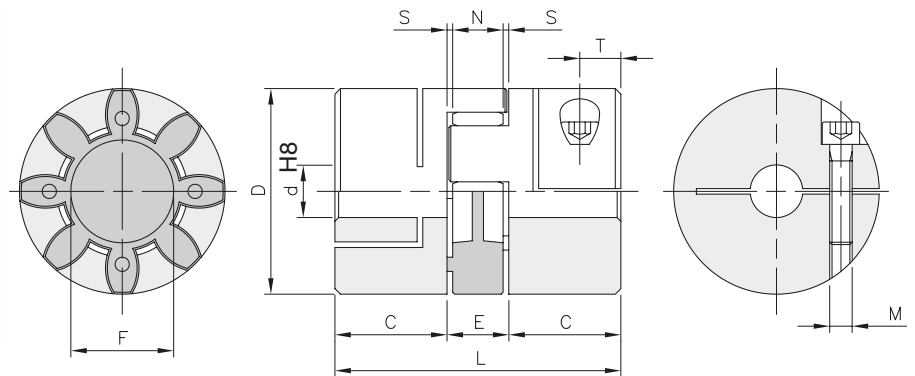


Materiale: Alluminio

descrizione	codice (+ Ø foro)	Foro (d)		DIMENSIONI MOZZO								viti di serraggio		
		min. mm	max mm	C mm	D mm	E <sup>(1)</sup> mm	F mm	N mm	S mm	L mm	M	T mm	Ms Nm	
GEB SG 9 FF	GEBSGFF0090--	4	10	10	20	10	7,2	8	1,0	30	M2,5x8	5	0,7	
GEB SG 14 FF	GEBSGFF0140--	5	16	11	30	13	10,5	10	1,5	35	M3x14	5	1,4	
GEB SG 19-24 FF	GEBSGFF0190--	8	20	25	40	16	18,0	12	2,0	66	M6x18	12	11,0	

descrizione	COPPIA TRASMISSIBILE (Nm)																									
	DIAMETRO FORI PRODOTTI (d) H8																									
	04	05	06	07	08	09	10	11	12	14	15	16	18	19	20	22	24	25	28	30	32	35	38	40	42	45
GEB SG 9 FF	1,45	1,55	1,63	1,71	1,79	1,86	1,94																			
GEB SG 14 FF	3,32	3,43	3,55	3,67	3,79	3,91	4,02	4,14	4,38	4,5	4,6															
GEB SG 19-24 FF					18	19	19,5	20	21	21,5	22	22,5	23	24												

(1) Quote di montaggio



Materiale: Alluminio

descrizione	codice (+ Ø foro)	Foro (d)		DIMENSIONI MOZZO								viti di serraggio		
		min. mm	max mm	C mm	D mm	E <sup>(1)</sup> mm	F mm	N mm	S mm	L mm	M	T mm	Ms Nm	
GEB SG 24-28 FF	GEBSGFF0240--	10	28	30	55	18	27	14	2,0	78	M6x22	12	11,0	
GEB SG 28-38 FF	GEBSGFF0280--	14	38	35	65	20	30	15	2,5	90	M8x25	13	25,0	
GEB SG 38-45 FF	GEBSGFF0380--	15	45	45	80	24	38	18	3,0	114	M8x35	16	25,0	

descrizione	COPPIA TRASMISSIBILE (Nm)																									
	DIAMETRO FORI PRODOTTI (d) H8																									
	04	05	06	07	08	09	10	11	12	14	15	16	18	19	20	22	24	25	28	30	32	35	38	40	42	45
GEB SG 24-28 FF					23	24	25	26	27	27,5	28	28,5	29	30	31	32	33									
GEB SG 28-38 FF										56	58	59	60	61	62	63	65	66	69	71	73	75	77			
GEB SG 38-45 FF											66	67	69	70	71	73	74	75	78	80	81	84	87	88	90	93

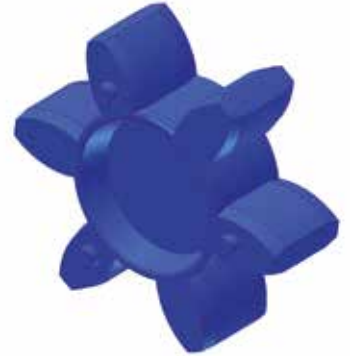
(1) Quote di montaggio



## GIUNTI ELASTICI TORSIONALI - "GEB SG" TORSIONAL FLEXIBLE COUPLINGS - "GEB SG"

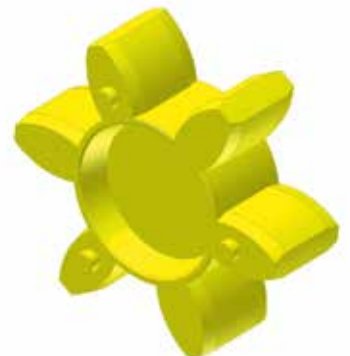
### Elemento dentato elastico in poliuretano (colore BLU) - "80 Shore A"

descrizione	codice	Giri / 1' max	Momenti torcenti (Nm)		Kg.
			TK normale	TK max	
GEB SG 9	ELSGB009	28.000	1,8	3,6	0,002
GEB SG 14	ELSGB014	19.000	4,0	8,0	0,005
GEB SG 19-24	ELSGB019	14.000	4,9	9,8	0,007
GEB SG 24-28	ELSGB024	10.600	17,0	34,0	0,018
GEB SG 28-38	ELSGB028	8.500	46,0	92,0	0,029
GEB SG 38-45	ELSGB038	7.100	96,0	188,0	0,049



### Elemento dentato elastico in poliuretano (colore GIALLO) - "92 Shore A"

descrizione	codice	Giri / 1' max	Momenti torcenti (Nm)		Kg.
			TK normale	TK max	
GEB SG 9	ELSGG009	28.000	3,0	6,0	0,002
GEB SG 14	ELSGG014	19.000	7,5	15,0	0,005
GEB SG 19-24	ELSGG019	14.000	10,0	20,0	0,007
GEB SG 24-28	ELSGG024	10.600	35,0	70,0	0,018
GEB SG 28-38	ELSGG028	8.500	95,0	190,0	0,029
GEB SG 38-45	ELSGG038	7.100	190,0	380,0	0,049



### Elemento dentato elastico in poliuretano (colore ROSSO) - "98 Shore A"

descrizione	codice	Giri / 1' max	Momenti torcenti (Nm)		Kg.
			TK normale	TK max	
GEB SG 9	ELSGR009	28.000	5,0	10,0	0,002
GEB SG 14	ELSGR014	19.000	12,5	25,0	0,005
GEB SG 19-24	ELSGR019	14.000	17,0	34,0	0,007
GEB SG 24-28	ELSGR024	10.600	60,0	120,0	0,018
GEB SG 28-38	ELSGR028	8.500	160,0	320,0	0,029
GEB SG 38-45	ELSGR038	7.100	325,0	650,0	0,049

